

プラグヒーター

取扱説明書

- お買い上げありがとうございました。
- ご使用前にこの取扱説明書を必ずお読みいただき、正しくご使用ください。
- この取扱説明書は大切に保管してください。

PSH 型
TPSH 型
PAT 型
TPAT 型
PWH 型
PTH 型



本ヒーターは一般産業機器用として設計された製品です。
家庭用としては、使用しないでください。





泉電熱株式会社



安全上のご注意

人への危害、財産の損害を未然に防止するために必ずお守りいただくことを記載しています。

■誤った使い方をした時に生じる危害や損害の程度を次のように区分して説明しています。

 警告	「死亡または重傷を負うおそれがある」内容です。
 注意	「傷害を負うことや、物的損害の発生するおそれがある」内容です。

■お守りいただく内容を、次の図記号で説明しています。

	してはいけない内容です。
	実行しなければならない内容です。

警告



空焚きしない。

発熱部が常に液中にある状態を保ってください。
火災・感電・故障の原因になります。



正しい電源電圧で使用する。

誤った電源電圧で使用すると、火災・感電・故障の原因になります。



アースを取り付けて使用する。

故障や漏電の時に感電の原因となります。



改造は絶対にしない。

火災・感電・故障の原因になります。



通電中は端子部に触れない。

感電の原因になります。



次のような使用はしない。

- ・風呂用としての使用
- ・端末部が結露する場所

火災・感電・故障の原因になります。

注意



通電中はキャップを開けない。

感電の危険性があります。

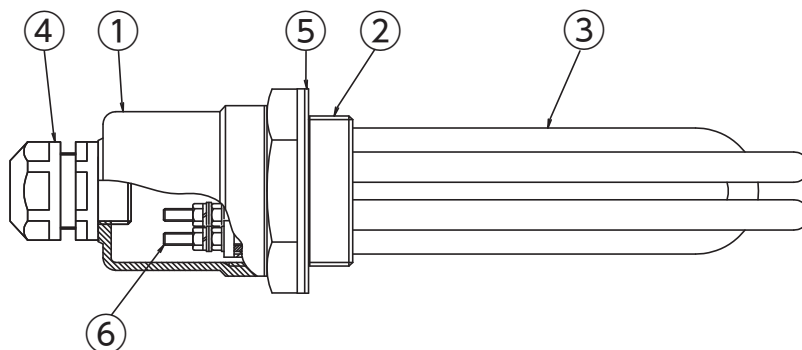


通電中・断電直後は製品に触れない。

火傷の原因になります。

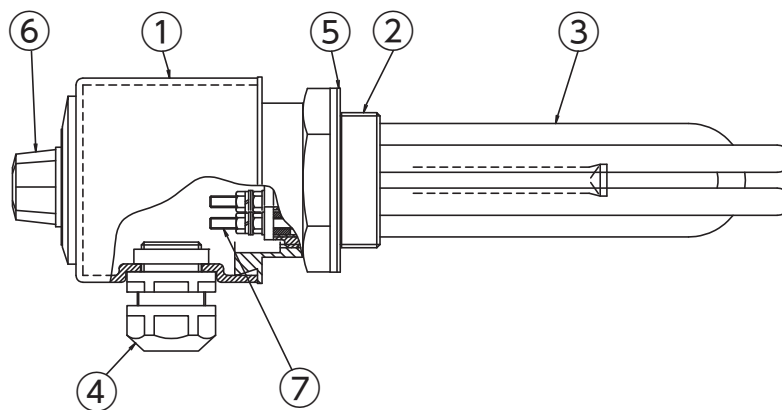
各部の名称および仕様

PSH 型 清水・洗浄液加熱用



部番	部品名称	材質
①	キャップ	フェノール樹脂
②	プラグ	SUS304
③	ヒーターエレメント	インコロイ
④	ケーブルグランド	ナイロン 66
⑤	ガスケット	ジョイントシート
⑥	端子ピン	

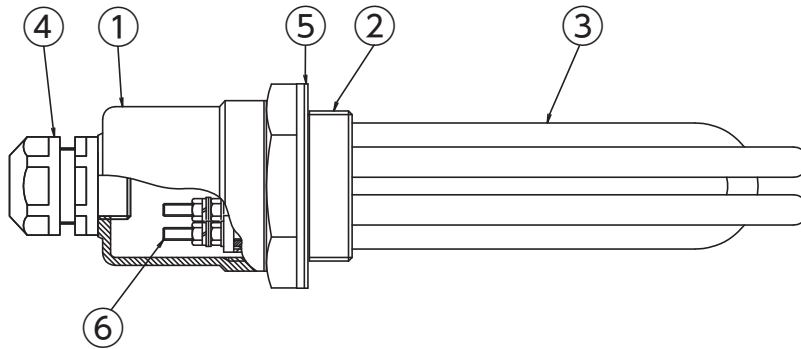
TPSH 型 サーモスタット付き/清水・洗浄液加熱用



部番	部品名称	材質
①	キャップ	AL
②	プラグ	SUS304
③	ヒーターエレメント	インコロイ
④	ケーブルグランド	ナイロン 66
⑤	ガスケット	ジョイントシート
⑥	サーモスタット	
⑦	端子ピン	

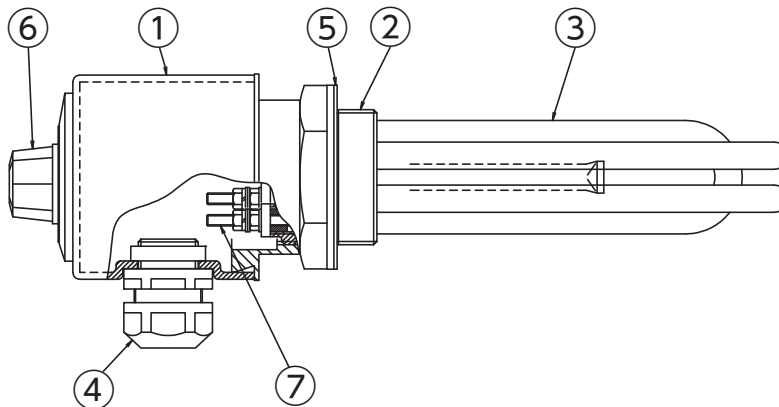
各部の名称および仕様

PAT 型 海水・薬液加熱用



部番	部品名称	材質
①	キャップ	フェノール樹脂
②	プラグ	チタン
③	ヒーターエレメント	チタン
④	ケーブルグランド	ナイロン 66
⑤	ガスケット	テフロン
⑥	端子ピン	

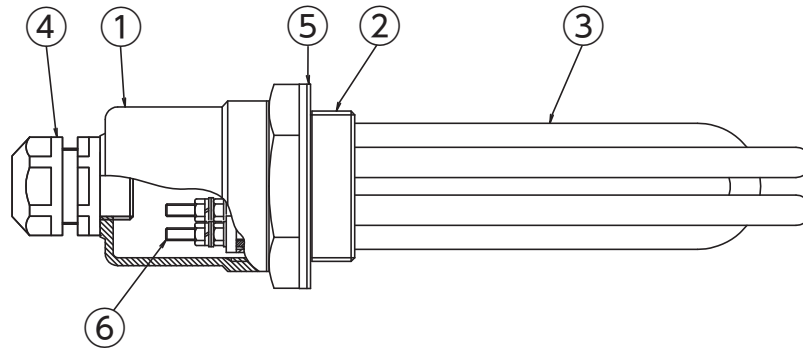
TPAT 型 サーモスタット付き/海水・薬液加熱用



部番	部品名称	材質
①	キャップ	AL
②	プラグ	チタン
③	ヒーターエレメント	チタン
④	ケーブルグランド	ナイロン 66
⑤	ガスケット	テフロン
⑥	サーモスタット	
⑦	端子ピン	

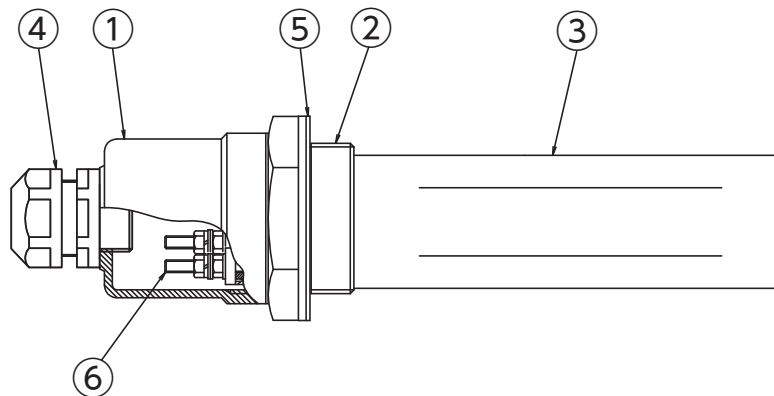
各部の名称および仕様

PWH 型 水加熱専用



部番	部品名称	材質
①	キャップ	フェノール樹脂
②	プラグ	Bs
③	ヒーターエレメント	DCuT
④	ケーブルグランド	ナイロン 66
⑤	ガスケット	ジョイントシート
⑥	端子ピン	

PTH 型 洗浄液加熱用



部番	部品名称	材質
①	キャップ	フェノール樹脂
②	プラグ	SUS304
③	外管	SUS316L
④	ケーブルグランド	ナイロン 66
⑤	ガスケット	ジョイントシート
⑥	端子ピン	

ヒーター設置上のご注意

1 設置場所

本製品は屋内仕様です。

2 取付方向

水平に取り付けてご使用ください。

3 供給電源の確認

電源電圧が、ご購入のヒーター定格電圧と同じであるか確認してください。

4 キャップ内部の点検

キャップを取り外し、内部に電線切屑・ゴミ等の異物が混入していないかを点検してください。

5 絶縁抵抗の点検

ヒーター通電前に絶縁抵抗計を使用して、ヒーター充電部(電源端子)と非充電部間の絶縁抵抗値が1MΩ以上であることを確認してください。

6 電気配線工事

電源及び接地配線工事は、電気工事士が行ってください。

7 アースの取り付け

ヒーターを設置した容器にアースを取り付けてください。

※製品本体にアース端子は付属しておりません。

8 電源ケーブルの選定

ヒーターの定格電流値に適合したサイズの電源ケーブルを選定してください。

電源ケーブルの許容電流値は入線部雰囲気温度を見込み、減衰させた値としてください。

※電源ケーブルには耐熱電線をご使用ください。

9 電線の接続

端子部と電線の接続には、圧着端子を使用して適切なトルクで締め付けてください。

端子サイズ	推奨締め付けトルク
M3.5	0.6~0.8 N・m
M4	0.8~1.2 N・m
M5	1.5~2.0 N・m
M6	2.0~2.5 N・m

※上記数値は電気用品安全法の技術基準に基づいています。

10 サーモスタットの接続

製品に付属のサーモスタットは直切型ではありません。

サーモスタット付の機種をご使用の場合は、電磁接触器等を介して電気回路に接続してください。

運転上の注意

■空焚きに注意してください。

ヒーター部は液体中に完全に浸漬していること。また、運転中に液面低下によりヒーター部が液体から露出しないよう、ご注意ください。

火災・感電・故障の原因となります。

■過熱防止器を設置してください。

万一の空焚きまたは異常昇温に備えて、ヒーター電源を遮断する過熱防止器を設置してください。

火災・感電・故障の原因になります。

■製品は加熱されます。

通電中・断電直後は製品に触れないようにしてください。

やけどの原因となります。

■一般産業機器用として設計されています。

本ヒーターは一般産業機器用として設計された製品です。

家庭用としてはご使用にならないでください。

■特殊な液体へ使用するとき

油などの特殊な液体にご使用の際は、本社営業部までお問い合わせください。

保守点検について

■定期的な点検をおこなってください。

半年～1年を目安として、下記の点検をおこなってください。

ご不明な点がございましたら、**本社営業部**までお問い合わせください。

点 検 項 目	点 検 方 法
電気容量	各相間抵抗値を測定し、計算値と比較してください。 (下部「抵抗測定について」参照)
絶縁抵抗	電源ケーブルを取り外し、ヒーター単体の絶縁抵抗を測定し、 1MΩ以上であるかご確認ください。
電線接続部の緩み	ナットの増し締めを行い、緩みがないかご確認ください。
ヒーターエレメント表面の状態	スケール分、異物の付着や腐食がないことを目視にて、ご確認ください。

故障と思われたら

故障と思われた場合は、まず下記の項目を点検し、**解決しない場合は本社営業部**までお問い合わせください。

現 象	原 因	点 検 内 容
温度が上がらない。	ヒーター断線	各相間抵抗値を測定し、計算値と比較してください。 (下部「抵抗測定について」参照)
	温度コントロール システムの不良	温度調節器、回路部品、センサーの調査及び交換を 行ってください。
漏電ブレーカーが 作動する。	ヒーターの絶縁劣化	電源ケーブルを取り外し、ヒーター単体の絶縁抵抗を 測定し、1MΩ以上であるかご確認ください。

抵抗測定について

ヒーターの抵抗値を測定し、計算値と比較します。

三相の場合は、U-V.V-W.U-W 各相間を測定します。

計算式

$$\text{【三相の場合】} \quad R = \frac{2 \times E^2}{W}$$

$$\text{【单相の場合】} \quad R = \frac{E^2}{W}$$

R：抵抗値 (Ω) E：定格電圧 (V) W：電気容量 (W)

保証・お問い合わせについて

■保証期間

納入後 1 年間とします。

■保証内容

この取扱説明書に従い、正常な使用状態で万一発生した不具合に関して、弊社がこの責を認めました場合に限り、不具合部分の無料修理または交換を致します。

保証範囲および保証適用除外事項に関しては、以下に示す通りとなります。

■保証範囲

保証の範囲は弊社のヒーター本体のみとし、弊社のヒーター本体を使用して製造されたお客様の製品並びに、お客様の製品を製造する上での不具合や誘発される損害については、保証の適用を除外させていただきます。

また、この商品の保証は日本国内で使用される場合に限りです。

■保証適用除外事項

●次に示す現象、不具合については保証修理いたしません

- ・誤ったご使用や不当な修理・改造で生じた故障・損傷
- ・火災・天災・地変（地震・風水害・落雷等）、塩害、ガス害、異常電圧で生じた故障・損傷
- ・金属部分の腐食、錆など
- ・使用損耗または経時変化により発生する現象（塗装、メッキ、樹脂部品等の自然退色およびひび割れ、劣化ならびにこれらに類するもの）

●次に示すものに起因する不具合は保証修理いたしません

- ・ご購入後の取付場所の移設・輸送・落下などによる故障及び損傷
- ・屋外および高温多湿環境等の悪条件下での保管

■ご連絡先

ご使用にあたって、ご不明な点や、使用中にお気づきの点などがございましたら、**本社営業部**までお問い合わせください。

TEL：(06) 6385-3611 FAX：(06) 6385-3999



泉電熱株式会社

●本社

〒564-0052

大阪府吹田市広芝町 6 番 9 号

●工場

〒614-8104

京都府八幡市川口東頭 1 番 1 号

●URL

<http://www.izd.co.jp>

●お問合せ先

TEL：(06)6385-3611 FAX：(06)6385-3999

※本取扱説明書は、弊社ホームページよりダウンロードすることができます。